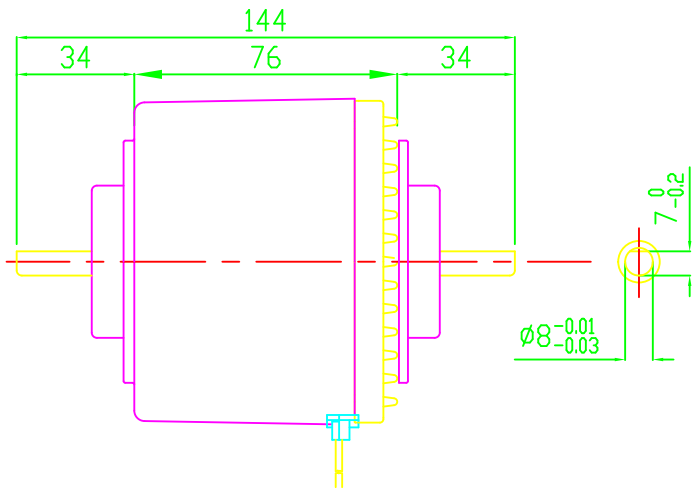
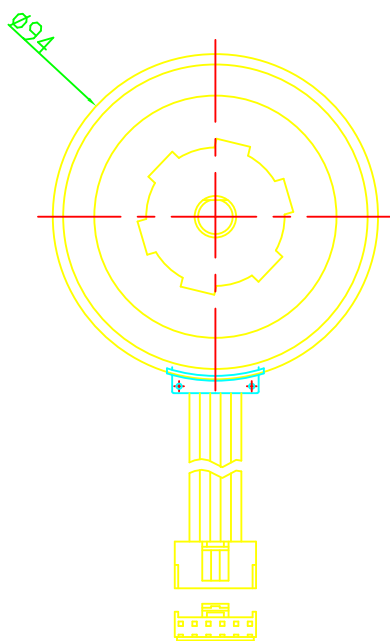


一般公差	訂正	
6 <sup>+</sup>	±0.14	
6~30	±0.22	
30~120	±0.35	
120~300	±0.5	
	經過	



材質	BMC	加工		圖號	H80-S
比例	設計	製圖	檢圖	承認	圖名
1/1	HUANG	YYZ~			機種