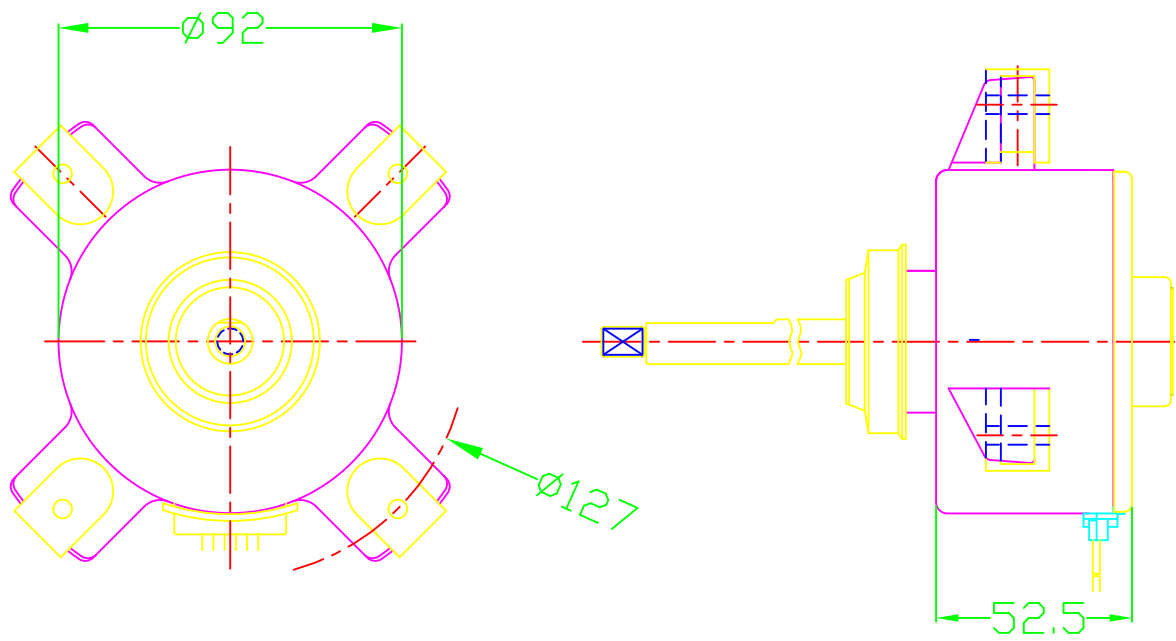


一般公差	訂正	
6 ⁺	±0.14	
6~30	±0.22	
30~120	±0.35	
120~300	±0.5	
	經過	



材質	BMC	加工		圖號	KLC-H65WR02
比例	設計	製圖	檢圖	承認	DC MOTOR ASS'Y
1/1	HUANG	HUANG			機種 KLC-H65WR02