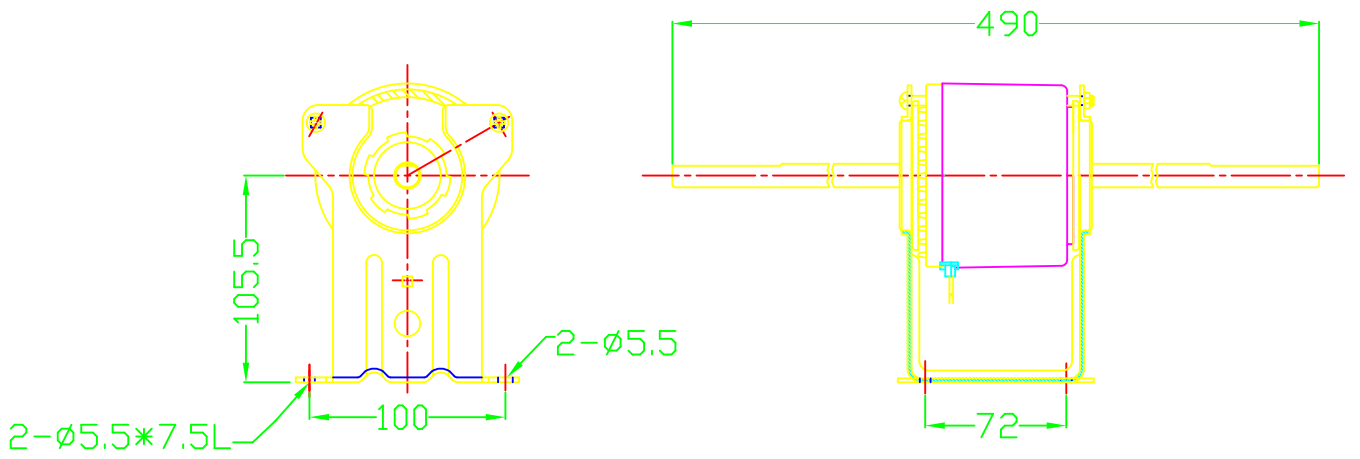


一般公差		訂正	
6	±0.14	經過	
6~30	±0.22		
30~120	±0.35		
120~300	±0.5		



材質		加工		圖號	FC-HD80WR01
比例	設計	製圖	檢圖	承認	DC MOTOR ASS'Y
1/1	HUANG	YYZ~			機種
					FC-HD80WR01